



**КАТАЛОГ  
ЦЕЛЬНОСТЕКЛЯННЫХ  
СИСТЕМ**

**2025 г.**

Россия, г. Москва - г. Мытищи , Фуражный проезд, д 4  
Краснодар, ул. Дежнева, 44/1



## ОСОБЕННОСТИ И ПРЕИМУЩЕСТВА ЦЕЛЬНОСТЕКЛЯННЫХ ОГРАЖДЕНИЙ

### ➤ БЕЗОПАСНОСТЬ

закаленное, многослойное или армированное стекло в сочетании с надежной системой фиксации могут противостоять высоким нагрузкам и механическим повреждениям

### ➤ ЭСТЕТИЧНОСТЬ

конструкции из стекла эргономичны и визуально увеличивают пространство помещений, могут быть выполнены в любом стиле и цвете

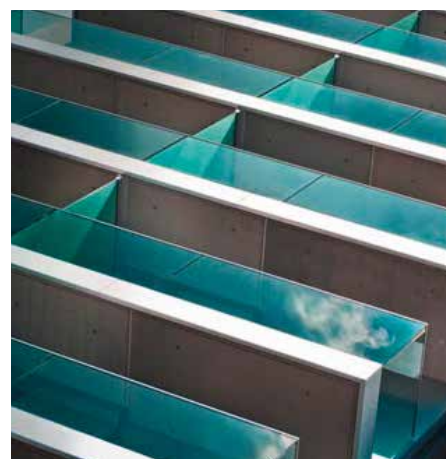
### ➤ ДОЛГОВЕЧНОСТЬ

со временем стекло и алюминиевая фурнитура не меняют своего внешнего вида, сохраняя свои эксплуатационные и потребительские качества

### ➤ ЛЕГКОСТЬ ОБСЛУЖИВАНИЯ

все элементы конструкций нейтральны к бытовой химии (кроме абразивной) и просты в эксплуатации, очищаются в плановом режиме

Качественные комплектующие профильных систем производства компании «DFG» вместе с профессиональным монтажом на объекте гарантируют надежность и безопасность конструкции.



Ограждение из стекла не только надежное средство обеспечения безопасности и удобства передвижения людей, но и красивый элемент дизайна.

Стеклянные ограждения широко используются в жилых, коммерческих и административных объектах. Главным их достоинством является визуальная легкость и незаметность в интерьере.



Благодаря прозрачности стекла, почти парящие стеклянные перила добавляют воздушности и легкости пространству и органично вписываются в любой архитектурный стиль.

Стеклянные ограждения на зажимных профилях, не будучи тяжелыми и массивными, подчеркивают индивидуальность дизайна, принося в интерьер изысканность и монументальность.

## ОСОБЕННОСТИ И ПРЕИМУЩЕСТВА ЦЕЛЬНОСТЕКЛЯННЫХ ОГРАЖДЕНИЙ

Цельностеклянные ограждения - являются одними из лучших в плане безопасности конструкций. Соответствуют требованиям ГОСТ.

Основным элементом конструкции ограждения из стекла является ударопрочное и травмобезопасное стекло. Толщину стекла определяют с учетом конструктивных особенностей и функционального назначения ограждений.

Стеклянные конструкции не препятствуют проникновению света, создают ощущение безграничности и устраняют видимые пределы, которые сокращают пространство.

Улучшенное естественное освещение приводит к устранению теней и улучшению эстетики, а также дополнительно снижает требования к искусственному освещению, помогая сократить энергопотребление.

Из-за отсутствия металлических несущих элементов (стоек, балясин) безрамные стеклянные ограждения визуально не разбивают пространство по горизонтали в отличие от иных систем, за счет чего потолки в помещении, где они применяются, выглядят выше.

Серия цельностеклянных ограждений включает в себя 5 профилей прошедших испытания для определения соответствия продукции требованиям ГОСТ 25772-2021 «Ограждения лестниц, балконов, крыш, лестниц маршевых и площадок металлических. Общие технические условия», СП 20.13330.2016 «Нагрузки и воздействия».

Подобрать подходящий профиль Вы можете по таблице или с помощью специалистов компании «DFG».

## СИСТЕМЫ ДЛЯ ЦЕЛЬНОСТЕКЛЯННЫХ ОГРАЖДЕНИЙ

Название		DFG-80	DFG-102	DFG-106	DFG-120	DFG-133
Тип профиля		зажимной стекольный опорный				
Допустимая толщина стекла	мм	10 – 16	10 – 20	10 – 20	10 – 20	10 – 20
Материал (сплав)		Al, 6063 T6, АД31 T1				
Варианты покрытия		без покрытия / анодирование / порошковое				
Назначение		ограждения балконов, лестниц, лестничных маршей, балюстрад, террас				
Применение		внутреннее/внешнее				
Температура эксплуатации	°C	-50... +65				
Монтаж		вертикальный, боковой			вертикальный	боковой
Длина профиля	мм	3000, 6000				
Высота профиля	мм	80	101	106,5	120	132,62
Ширина профиля	мм	58	60	62	62	65
Глубина вставки стекла	мм	57	83	83	85	84
Удельный вес комплекта профиля	кг/м	4	5	7	9	6
Рекомендованное расстояние между точками крепления к поверхности	мм	< 300				
Разрешенное использование в соответствии со строительными нормами РФ		<ul style="list-style-type: none"> <li>• жилые и общественные здания;</li> <li>• объекты торговли;</li> <li>• объекты здравоохранения и образования</li> </ul>	<ul style="list-style-type: none"> <li>• жилые и общественные здания;</li> <li>• объекты торговли;</li> <li>• объекты здравоохранения и образования;</li> <li>• другие здания и помещения без специальных требований</li> </ul>	<ul style="list-style-type: none"> <li>• жилые и общественные здания;</li> <li>• объекты торговли;</li> <li>• объекты здравоохранения и образования</li> </ul>	<ul style="list-style-type: none"> <li>• для трибун и спортивных залов;</li> <li>• жилые и общественные здания;</li> <li>• объекты торговли;</li> <li>• объекты здравоохранения и образования</li> </ul>	<ul style="list-style-type: none"> <li>• жилые и общественные здания;</li> <li>• объекты торговли;</li> <li>• объекты здравоохранения и образования;</li> <li>• другие здания и помещения без специальных требований</li> </ul>
Декоративные крышки INOX шлифовка/полировка (AISI 304/ AISI 430)		лицевая/тыльная L=3000 мм	лицевая/тыльная L=3000 мм	лицевая/тыльная L=3000 мм	лицевая/тыльная L=3000 мм	лицевая/тыльная L=3000 мм
Торцевая заглушка		+				
Поручень с пазом Ф42,4 мм (поручень, уплотнитель, соединитель, коннетор, крепление к стене, торцевая заглушка)		+				

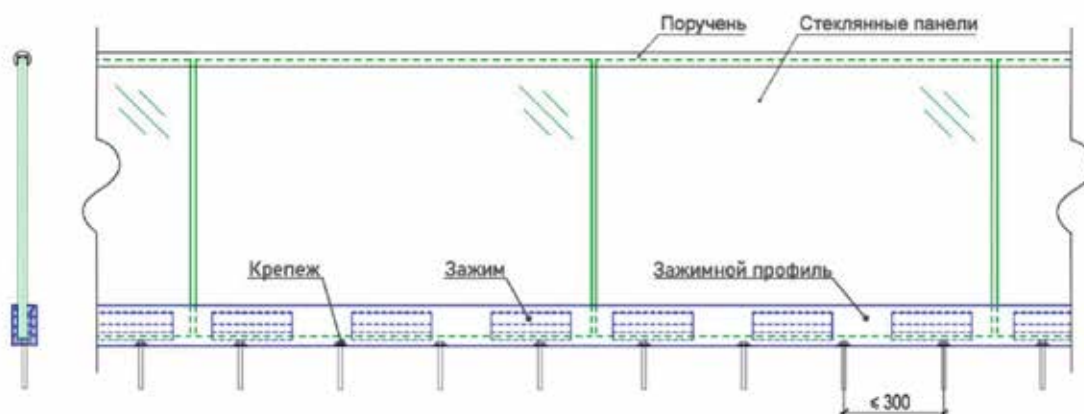
## ХАРАКТЕРИСТИКИ КОНСТРУКЦИЙ ИЗ СТЕКЛА И АЛЮМИНИЯ

При монтаже стеклянных ограждений самое главное - обеспечить их прочность и безопасность для людей, учитывая характер эксплуатации и нагрузки на перекрытие.

Ограждения собираются из стеклянных полотен и комплектов зажимных профилей, которые различаются по техническим характеристикам и позволяют подобрать готовое решение в соответствии с требованиями проекта.

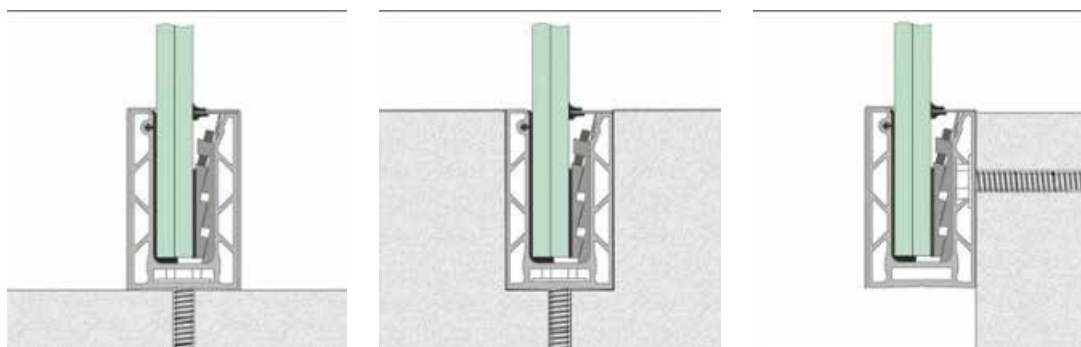
Толщину закаленного монолитного или ламинированного стекла и высоту ограждения определяют специалисты на основании расчетов с учетом конструктивных особенностей, функционального назначения ограждений и в соответствии со строительными нормами.

Расстояние между точками крепления зависит от монтажной подложки и места установки.



Цельностеклянные перила отмечены простотой и легкостью установки, которая при должном профессионализме не занимает много времени.

Дополнительное удобство и безопасность при монтаже обуславливаются возможностью осуществления работ с одной стороны (внутренней) стекла и отсутствием необходимости его сверления.



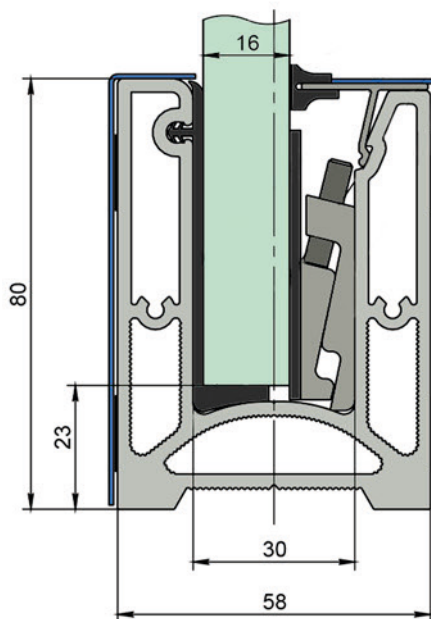
Крепление стеклянных полотен осуществляется по нижнему краю при помощи опорного зажимного профиля. Сам зажимной опорный профиль надежно крепится к основанию либо вертикально в пол (видимый или скрытый монтаж), либо сбоку в торец основания.

Система ограждений в зависимости от требований проекта может дополнительно комплектоваться поручнями. Поручни увеличивают устойчивость и надежность конструкции за счет связывания полотна ограждения, а также защищают кромку стекла.

Специалисты компании «DFG» расскажут об особенностях эксплуатации и помогут с выбором наиболее подходящей профильной системы для проекта.

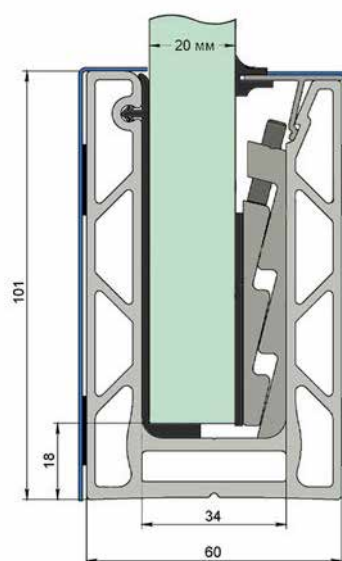
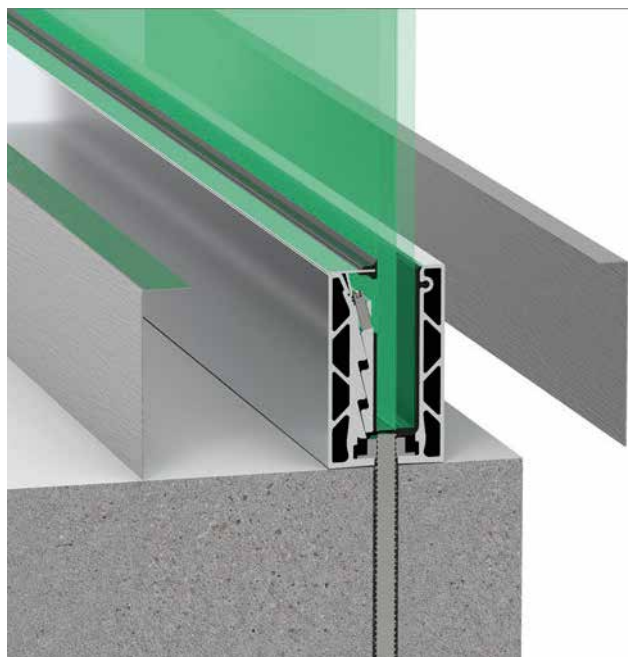
## СИСТЕМА ПРОФИЛЕЙ DFG-80

Система профилей DFG-80 отличается своими небольшими габаритами 80 мм x 58 мм, что делает систему более привлекательной по цене. Система подходит для всех типов крепления. Допустимая толщина стекла 10 - 16 мм.



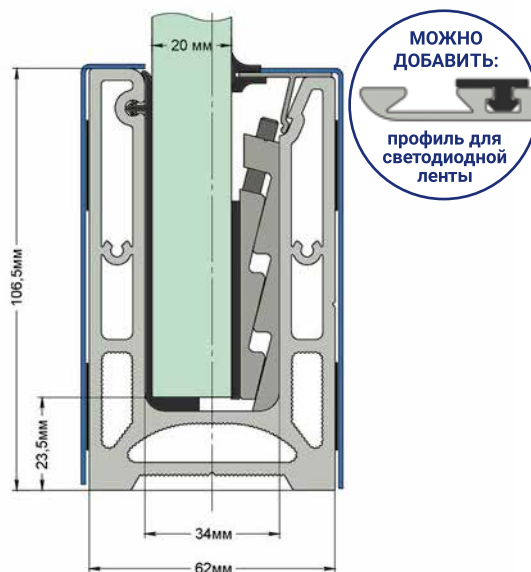
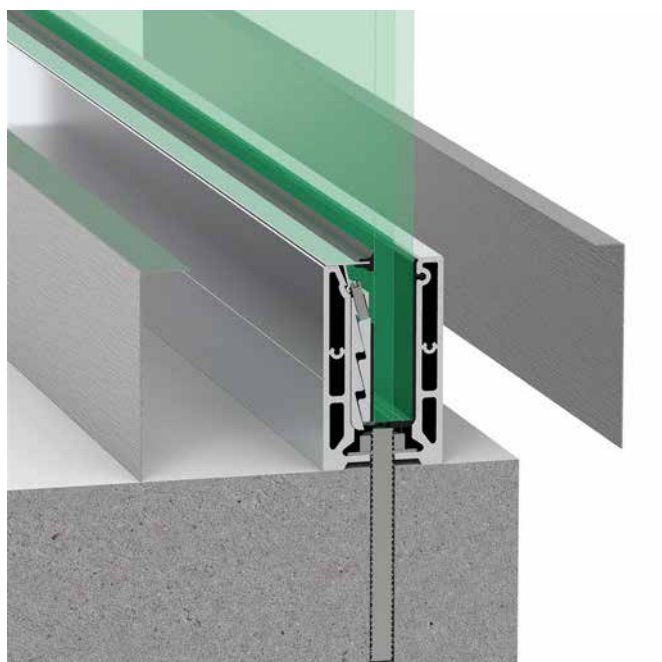
## СИСТЕМА ПРОФИЛЕЙ DFG-102

Система профилей DFG-102 самая популярная и является самой оптимальной в соотношении цена-качество. Система подходит для всех типов крепления. Допустимая толщина стекла 10-20 мм.



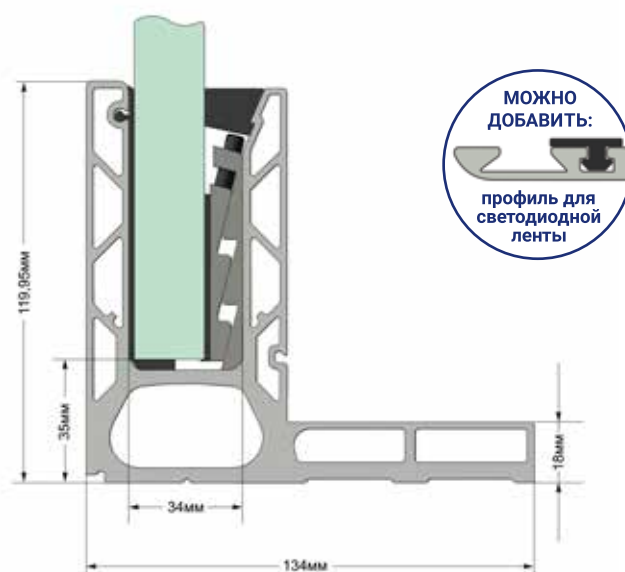
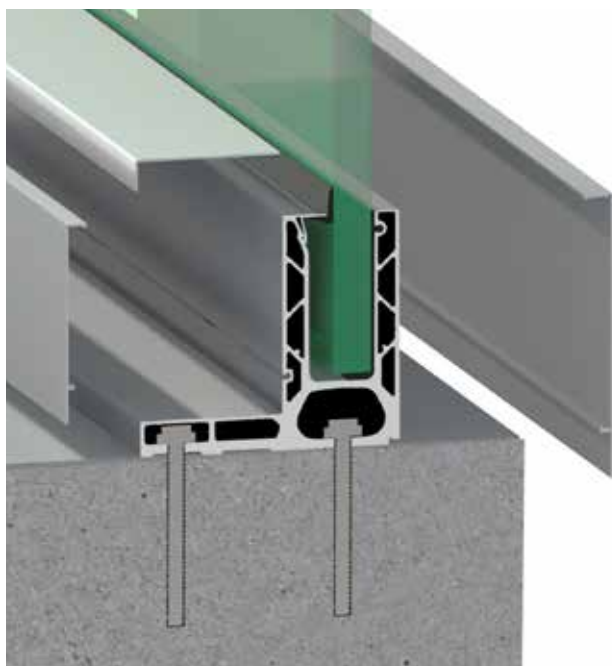
## СИСТЕМА ПРОФИЛЕЙ DFG-106

Система профилей DFG-106 аналогична системе DFG-102, но в данной системе есть специальное дренажное отверстие. Система подходит для всех типов крепления. Допустимая толщина стекла 10 - 20 мм.



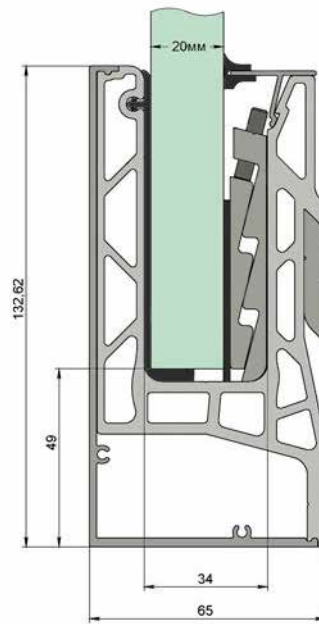
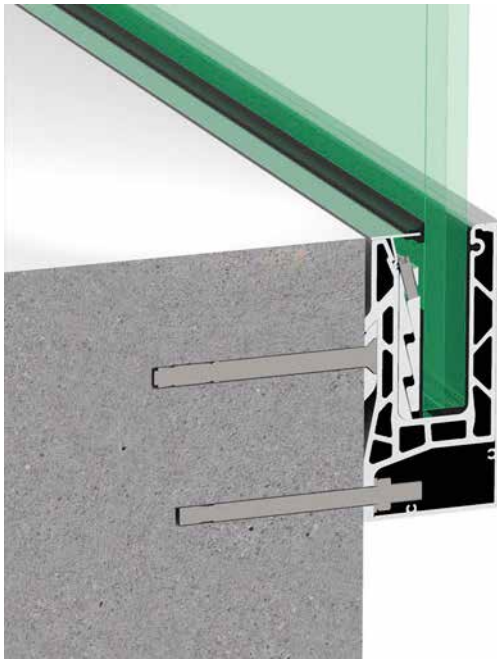
## СИСТЕМА ПРОФИЛЕЙ DFG-120

Система профилей DFG-120 подходит для вертикального монтажа стекла. Допустимая толщина стекла 10 - 20 мм.



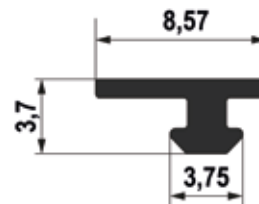
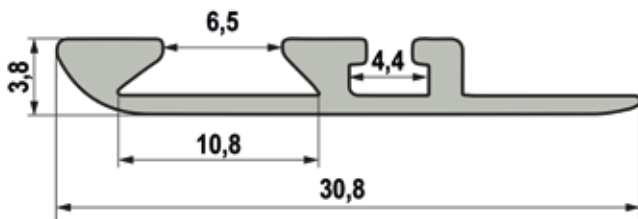
## СИСТЕМА ПРОФИЛЕЙ DFG-133

Система профилей DFG-133 разработана специально для бокового крепления. Монтаж осуществляется с помощью специального профиля, что делает монтаж профиля удобнее, чем предыдущие системы. Допустимая толщина стекла 10 - 20 мм.



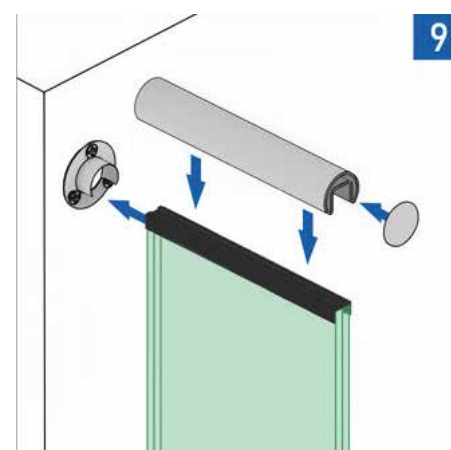
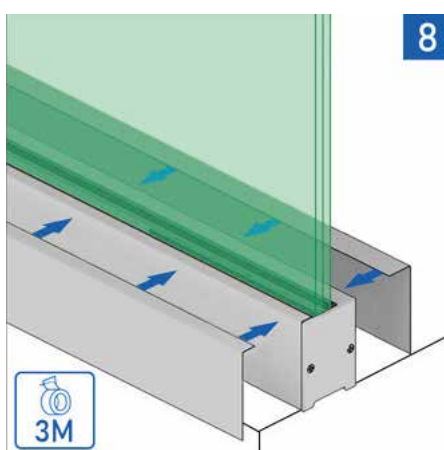
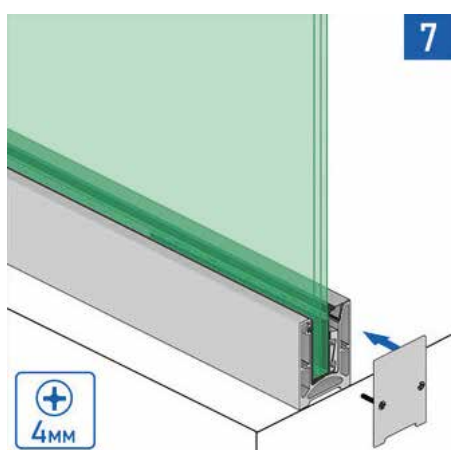
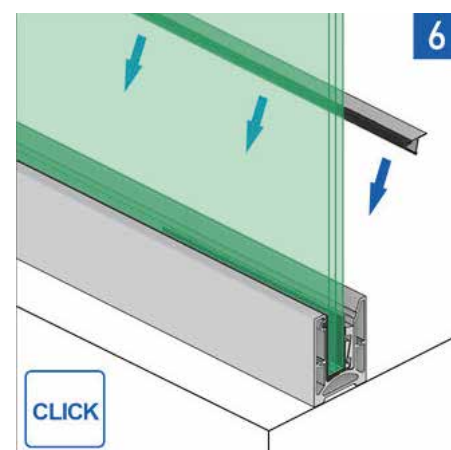
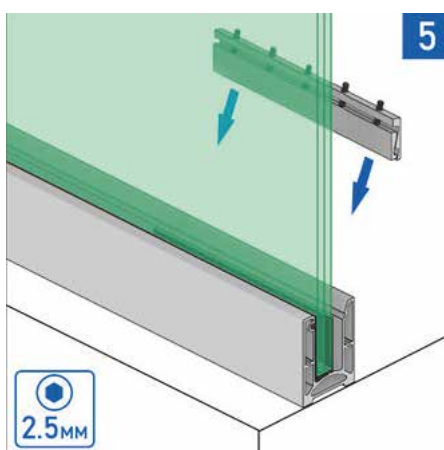
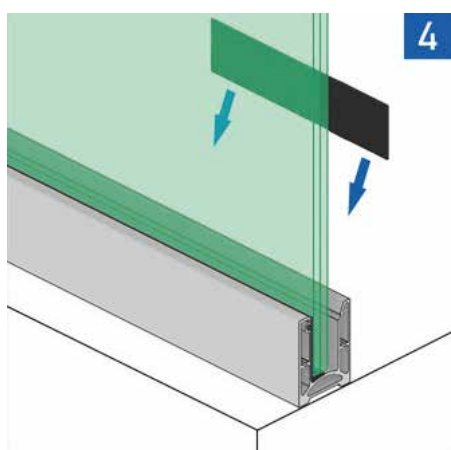
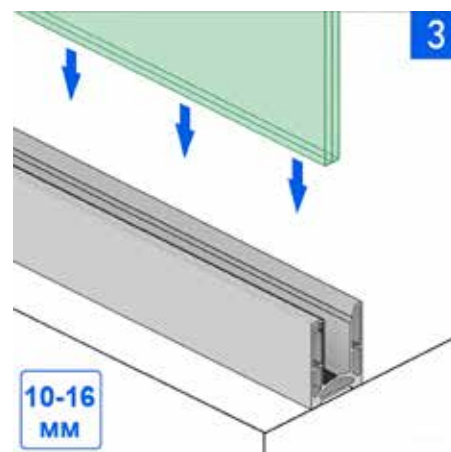
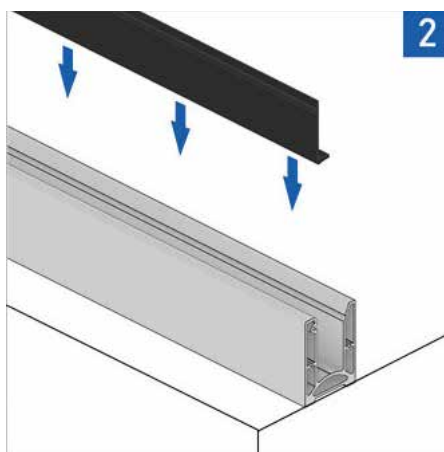
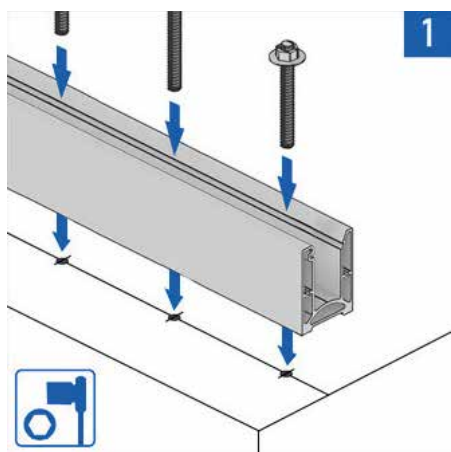
## ПРОФИЛЬ ПОД СВЕТОДИОДНУЮ ЛЕНТУ СТ-23631

Алюминиевый профиль СТ-23631 и уплотнитель используются для размещения светодиодной ленты под стеклом. Подходит для систем профилей DFG-102, DFG-106, DFG-120, DFG-133.

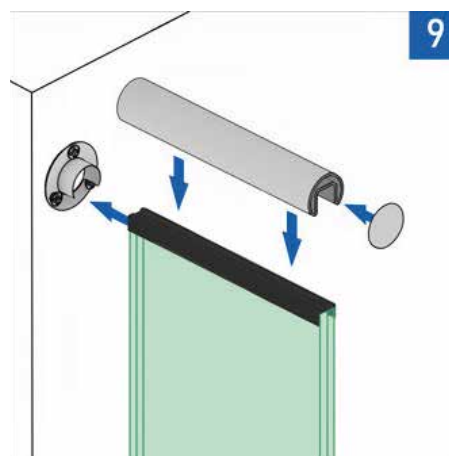
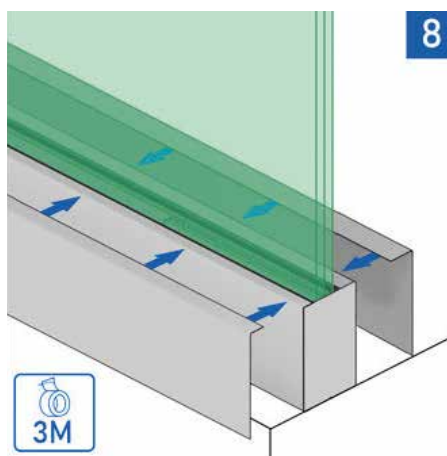
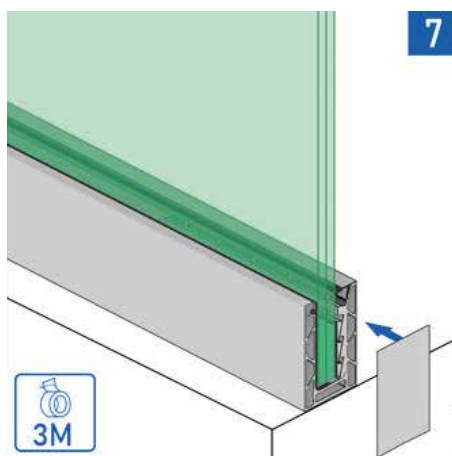
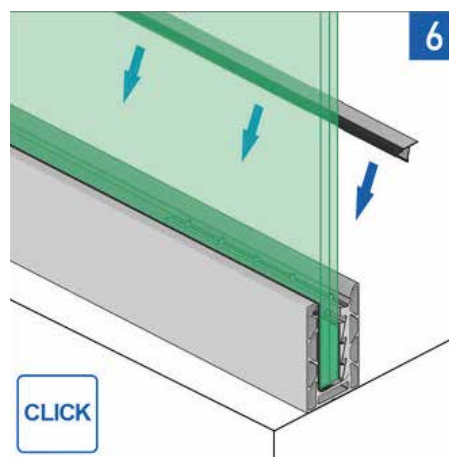
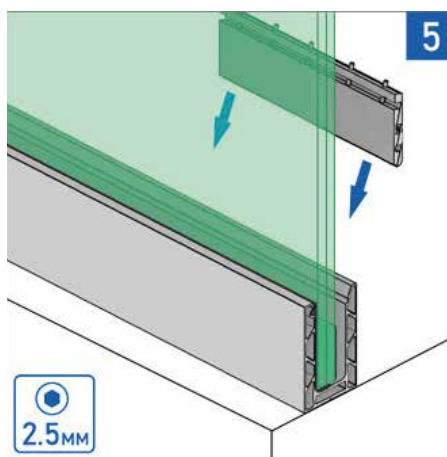
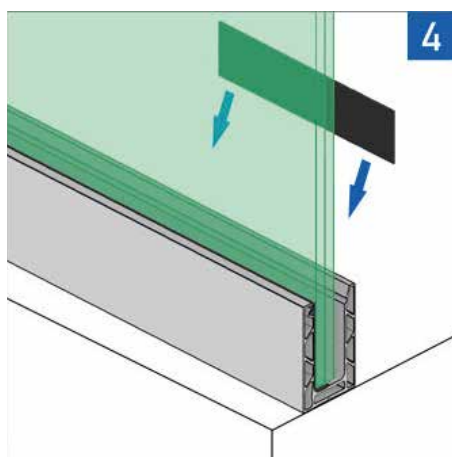
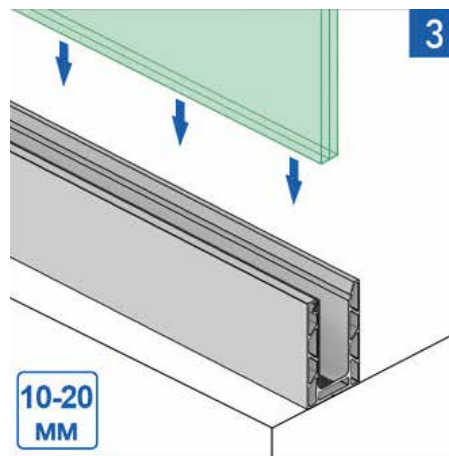
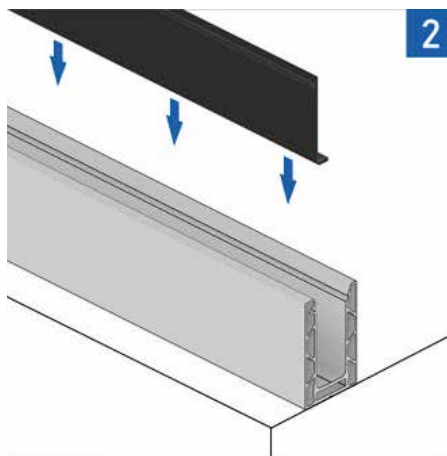
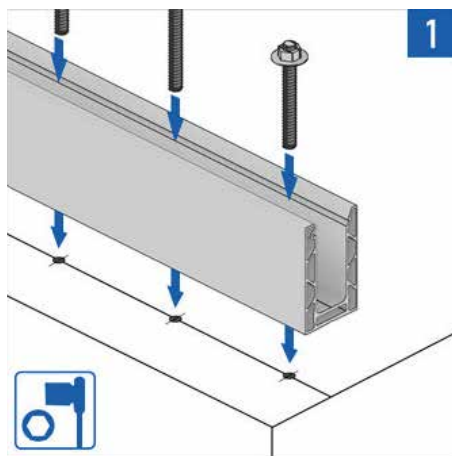




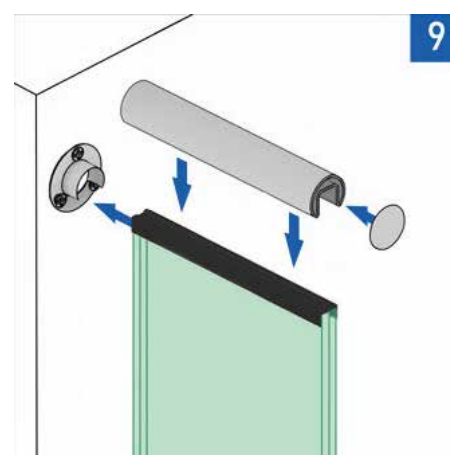
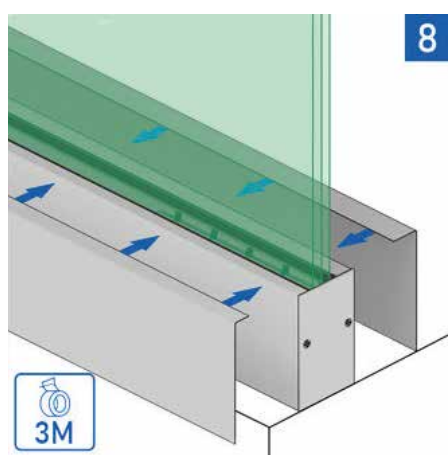
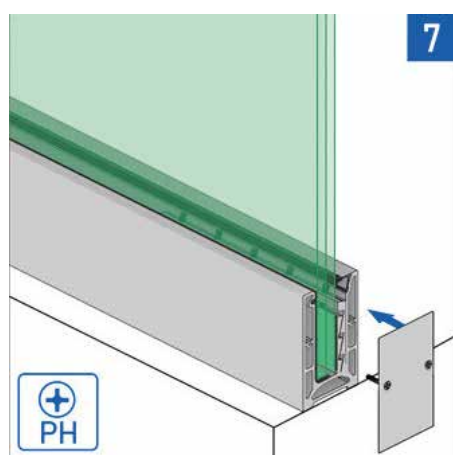
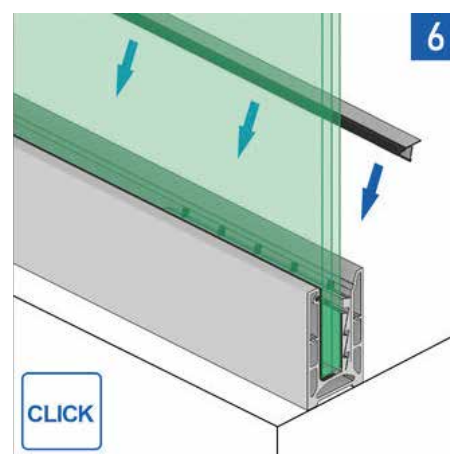
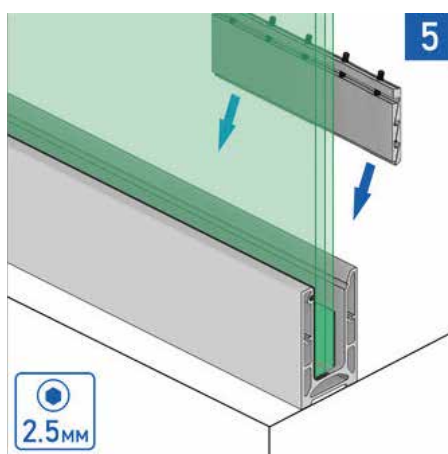
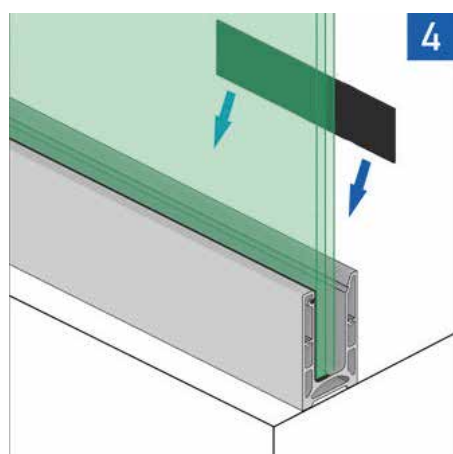
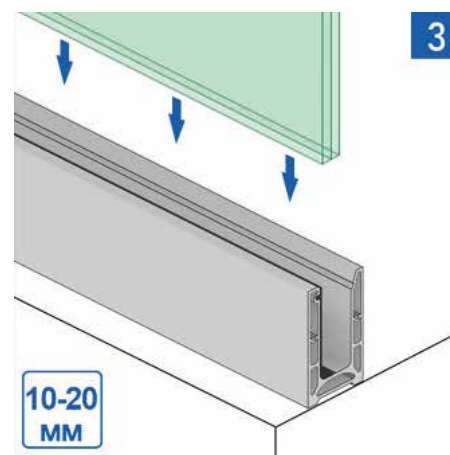
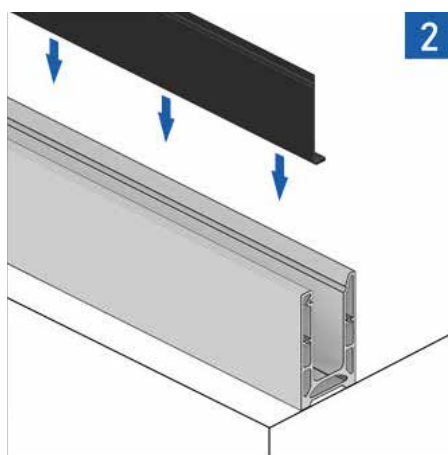
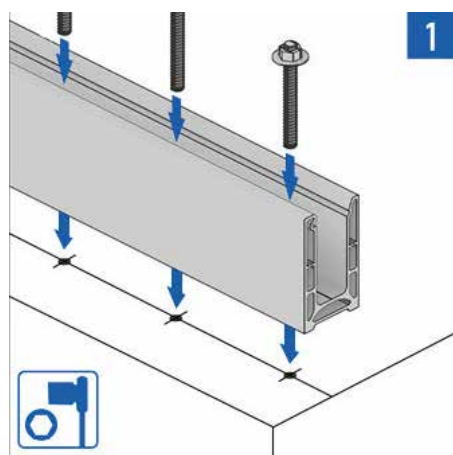
## МОНТАЖ СИСТЕМЫ ЦЕЛЬНОСТЕКЛЯННЫХ ОГРАЖДЕНИЙ DFG-80



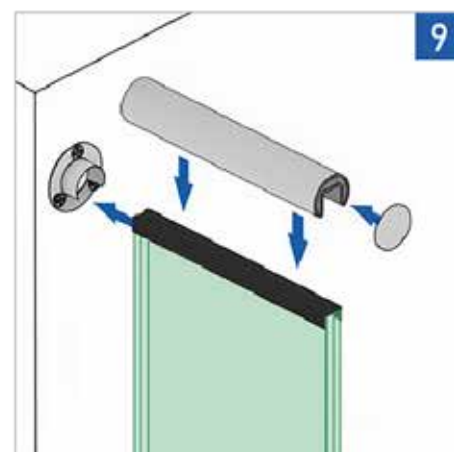
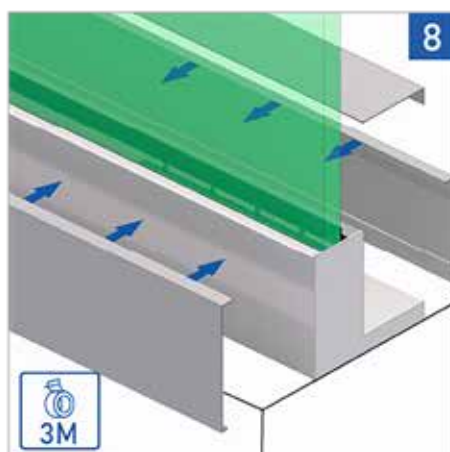
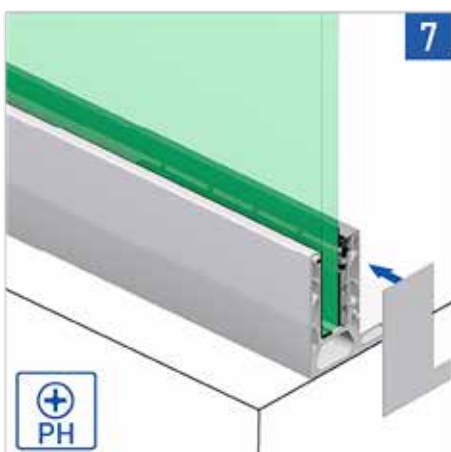
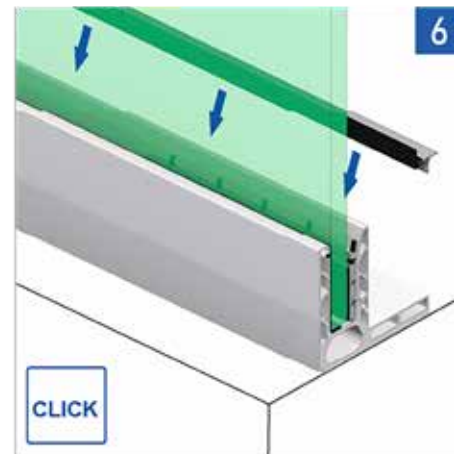
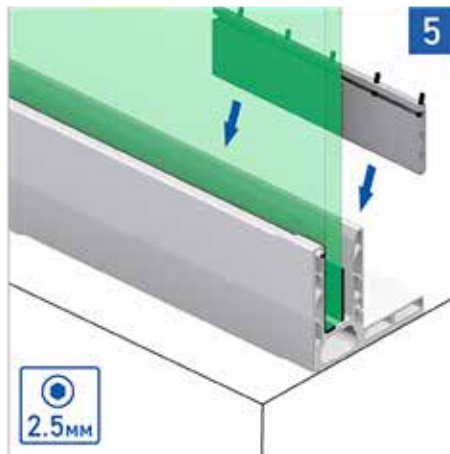
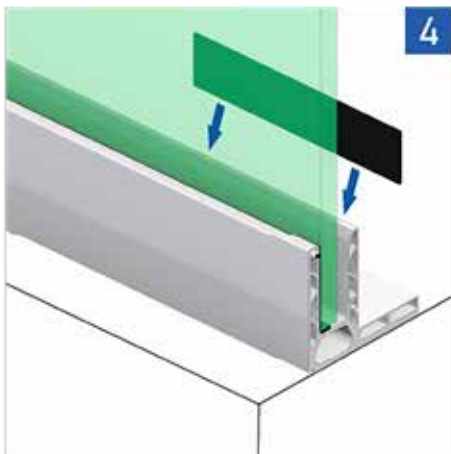
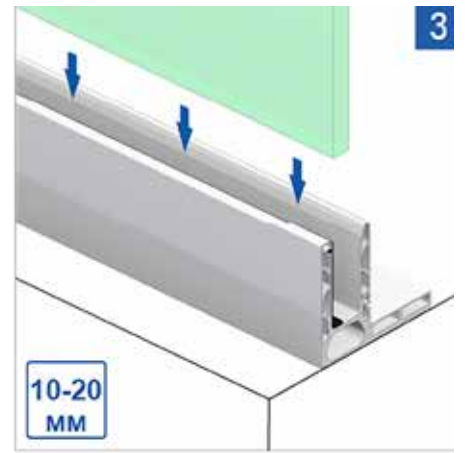
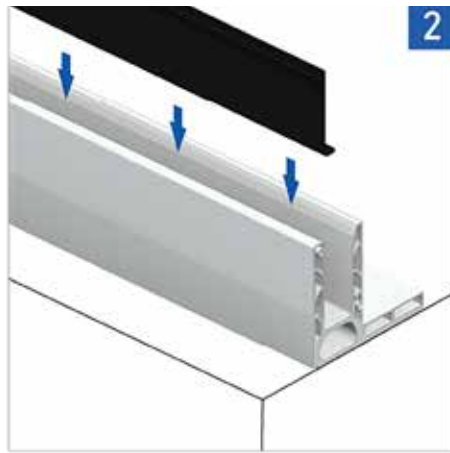
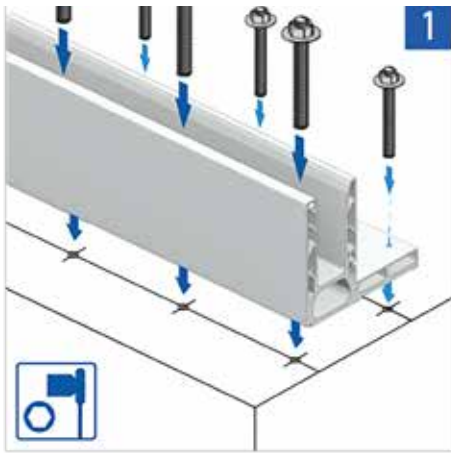
**МОНТАЖ СИСТЕМЫ ЦЕЛЬНОСТЕКЛЯННЫХ ОГРАЖДЕНИЙ DFG-102**



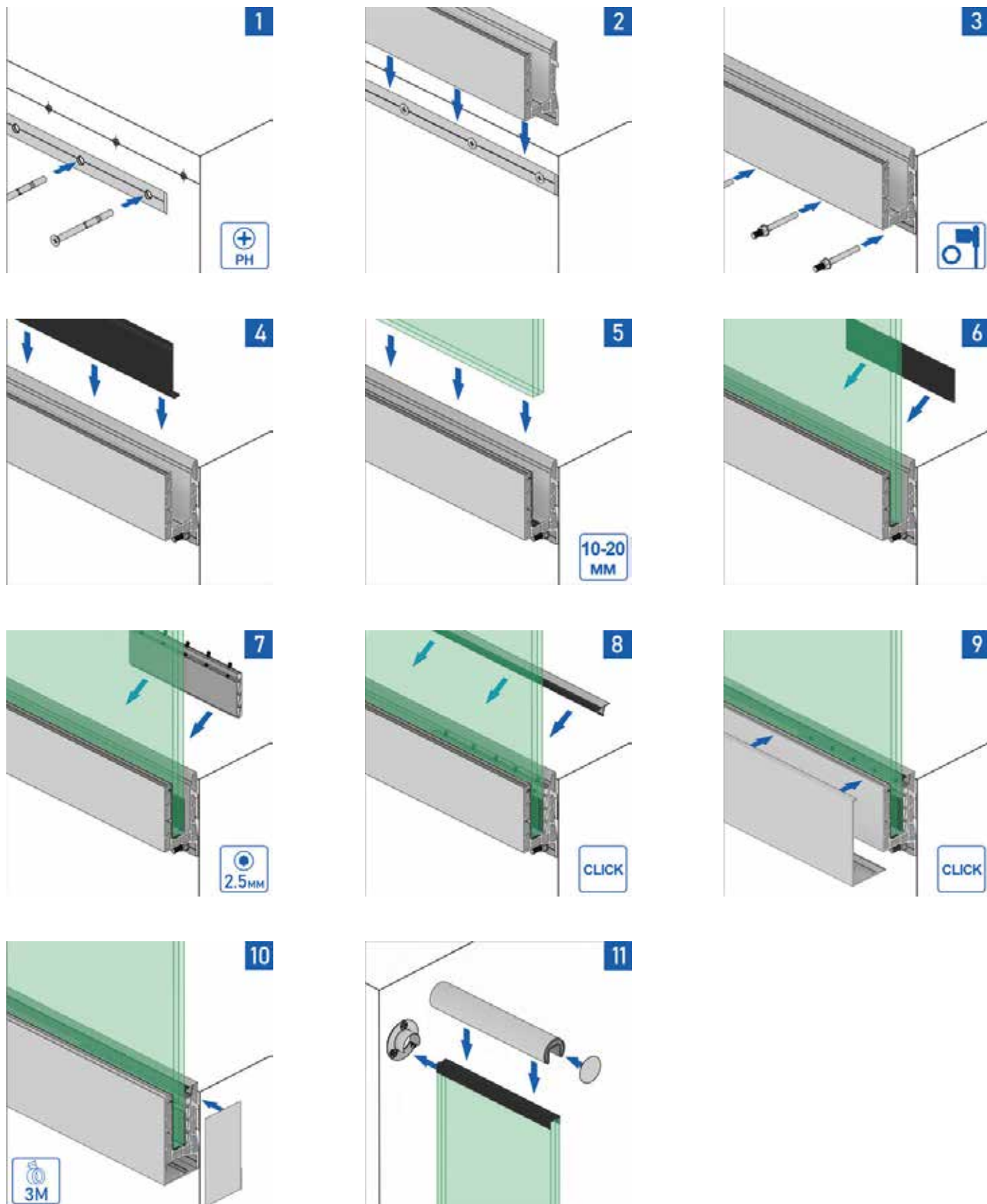
## МОНТАЖ СИСТЕМЫ ЦЕЛЬНОСТЕКЛЯННЫХ ОГРАЖДЕНИЙ DFG-106



**МОНТАЖ СИСТЕМЫ ЦЕЛЬНОСТЕКЛЯННЫХ ОГРАЖДЕНИЙ DFG-120**



## МОНТАЖ СИСТЕМЫ ЦЕЛЬНОСТЕКЛЯННЫХ ОГРАЖДЕНИЙ DFG-133



Надежные и презентабельные перегородки из стекла, которые не уменьшают пространство в помещении и не нарушают его целостность – это воплощение требований и тенденций современной архитектуры.

Цельностеклянные безрамные перегородки получили самое широкое распространение при оформлении офисного пространства, выставочных площадок, а также интерьеров жилых помещений. Незаменимы светопрозрачные перегородки при устройстве торговых помещений бутиков, магазинов.

Широкий выбор цветовых и фактурных вариантов профильной системы и стеклянного заполнения дает возможность подобрать решение к любому экстерьеру и интерьеру.

## СИСТЕМЫ ДЛЯ ЦЕЛЬНОСТЕКЛЯННЫХ ОГРАЖДЕНИЙ

Название		DFG-40	DFG-40D	DFG-40P	DFG-20P
Тип профиля		зажимной стекольный опорный	зажимной стекольный с подвижными клипсами	направляющий стекольный	
Допустимая толщина стекла	мм	10 – 12	8 – 12	8 – 10	8 – 10
Материал (сплав)		Al, 6063 T6, АД31 T1			
Варианты покрытия		без покрытия / анодирование / порошковое / нержавейка			
Назначение		перегородки, стены, витрины, французские балконы		перегородки, стены, витрины	
Применение		внутреннее/уличное			
Температура эксплуатации	°С	-50... +65			
Монтаж		вертикальный, боковой		вертикальный	
Длина профиля	мм	3000, 6000			
Высота профиля	мм	44	44	40,2	20,2
Ширина профиля	мм	31	32	18,2	18,2
Глубина вставки стекла	мм	22	16	38	18
Удельный вес комплекта профиля	кг/м	1,1	1,0	0,38	0,22
Декоративные крышки INOX шлифовка/полировка (AISI 304/ AISI 430)		в базовой комплектации L=3000 мм	в базовой комплектации L=3000 мм	-	
Торцевая заглушка		+	+	+	+

### Особенности и преимущества системы

Цельностеклянные безрамные перегородки отвечают высоким требованиям безопасности и представляют собой гибкое современное решение для:

- зонирования пространства
- обеспечения звукоизоляции и приватности помещений
- передачи естественного света в помещении и создания максимальной открытости на ограниченной площади.

Перегородки из стекла идеально подходят для рабочего пространства и для домашнего интерьера.

### Монтаж системы

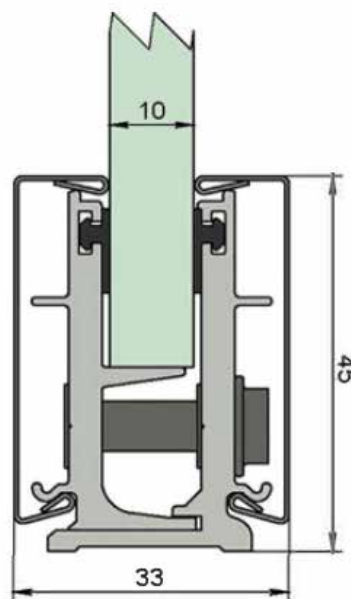
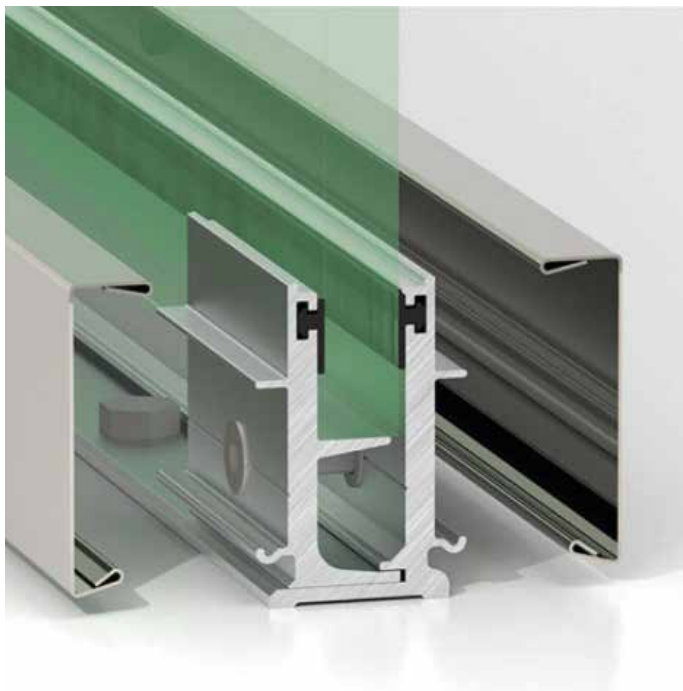
К достоинствам системы относится быстрый и не сложный монтаж, в процессе которого не требуется сверления стекла.

Перегородки собираются из безопасных цельностеклянных полотен толщиной 8 - 12 мм, которые устанавливаются «стык в стык» по высоте с минимальным зазором без использования каркаса.

К базовым поверхностям (горизонтальным и вертикальным) стеклянные панели фиксируются посредством алюминиевых зажимных и направляющих профилей.

## СИСТЕМА ПРОФИЛЕЙ DFG-40

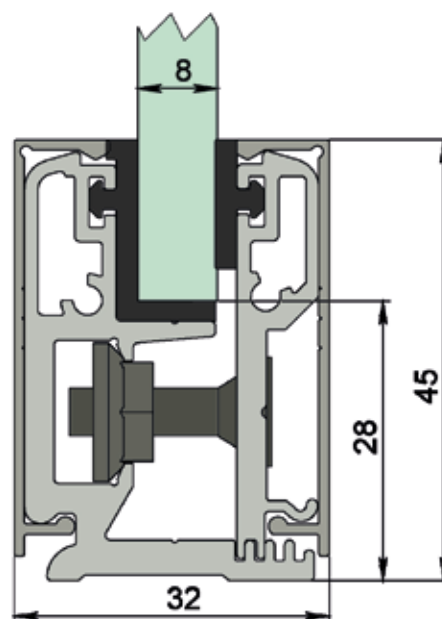
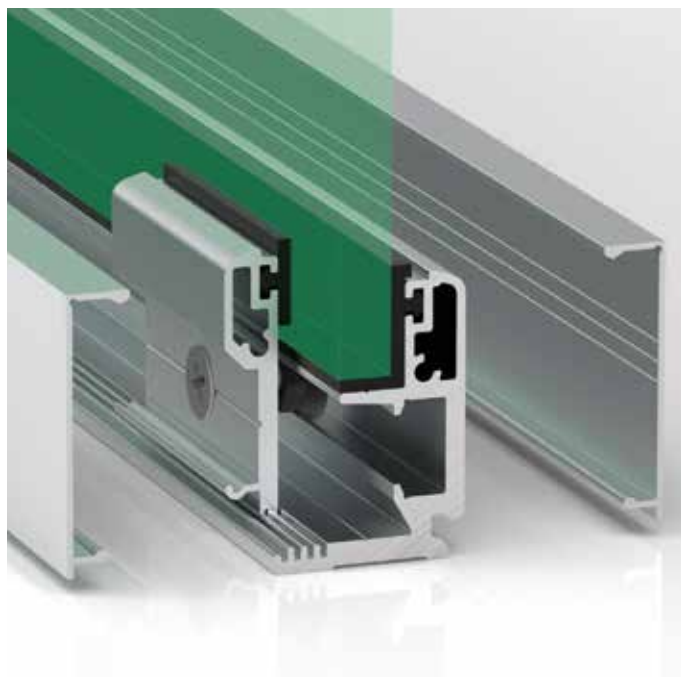
Система профилей DFG-40 используется для закрепления неподвижных полотен из закаленного стекла к стенам, полу, потолку. Допустимая толщина стекла 10 - 12 мм. Длина полотна 6 метров. Боковые крышки и торцевые крышки приобретаются отдельно на выбор.



## СИСТЕМА ПРОФИЛЕЙ DFG-40D

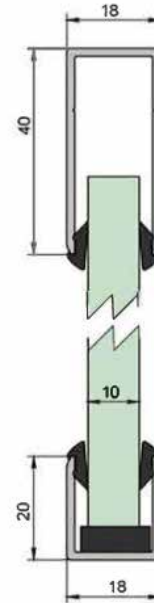
Система профилей используется для закрепления неподвижных полотен из закаленного стекла к стенам, полу, потолку. Допустимая толщина стекла 8 - 12 мм. Длина полотна 6 метров.

Боковые крышки и торцевые крышки приобретаются отдельно на выбор.

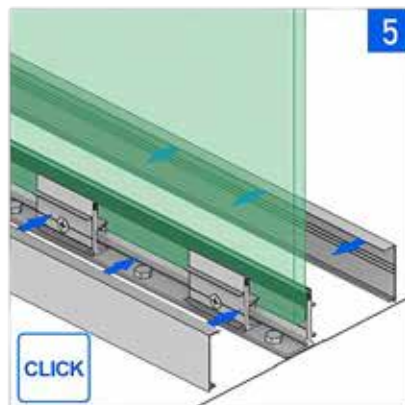
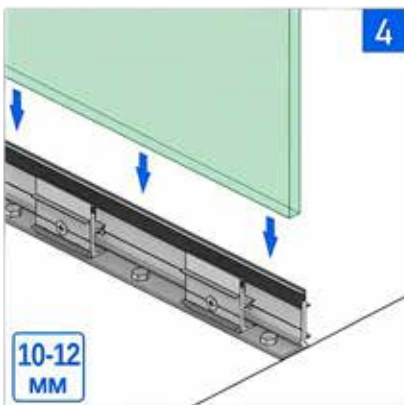
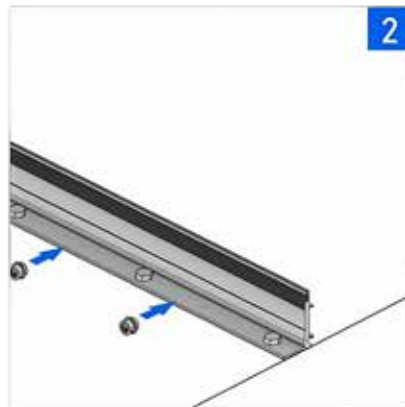
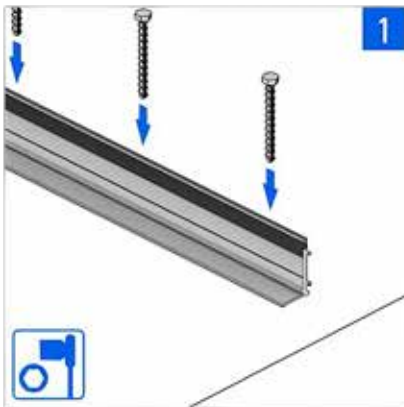


## СИСТЕМА ПРОФИЛЕЙ DFG-40P, DFG-20P

Система профилей используется для закрепления неподвижных полотен из закаленного стекла к стенам, полу, потолку. Система отличается высокой прочностью, жёсткостью и лёгкостью. Допустимая толщина стекла 8 - 10 мм. Длина полотна 6 метров.

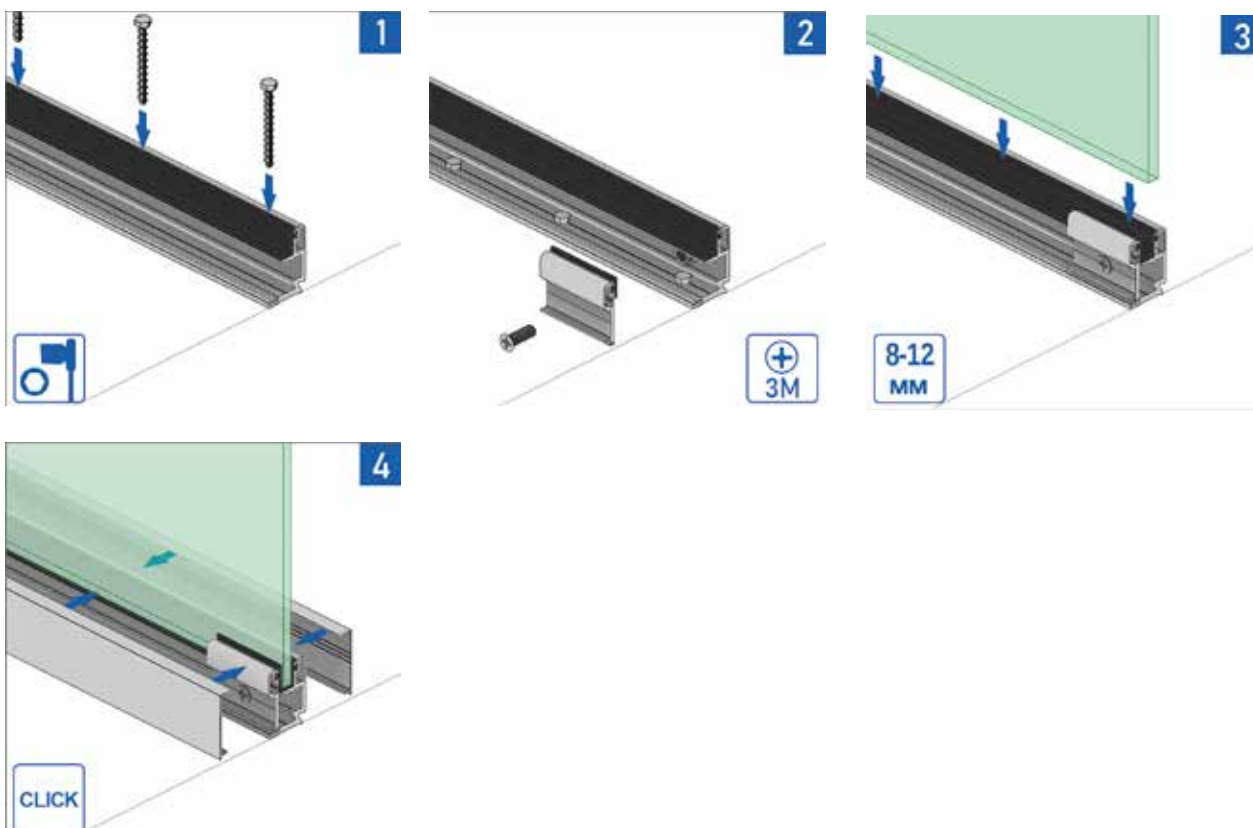


## МОНТАЖ СИСТЕМЫ ЦЕЛЬНОСТЕКЛЯННЫХ ПЕРЕГОРОДОК DFG-40





## МОНТАЖ СИСТЕМЫ ЦЕЛЬНОСТЕКЛЯННЫХ ПЕРЕГОРОДОК DFG-40D



## МОНТАЖ СИСТЕМЫ ЦЕЛЬНОСТЕКЛЯННЫХ ПЕРЕГОРОДОК DFG-40P, DFG-20P

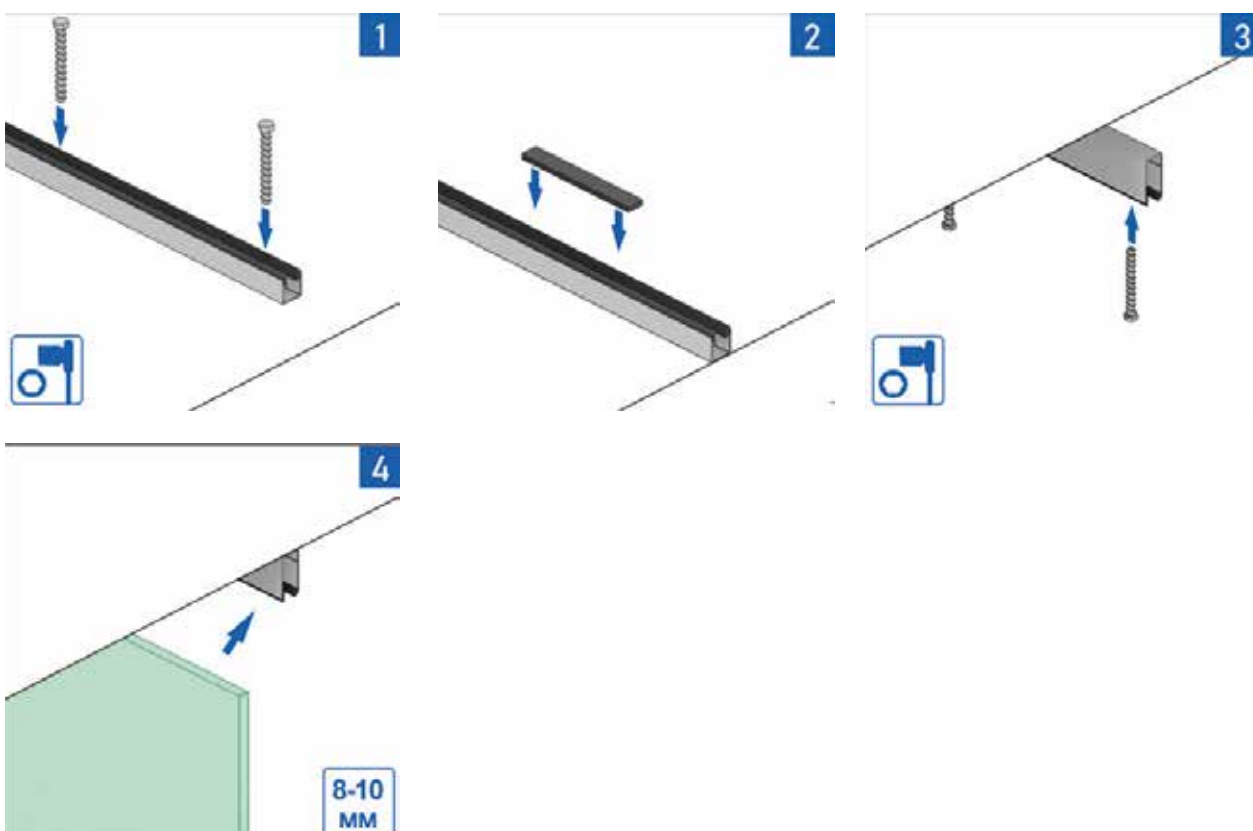
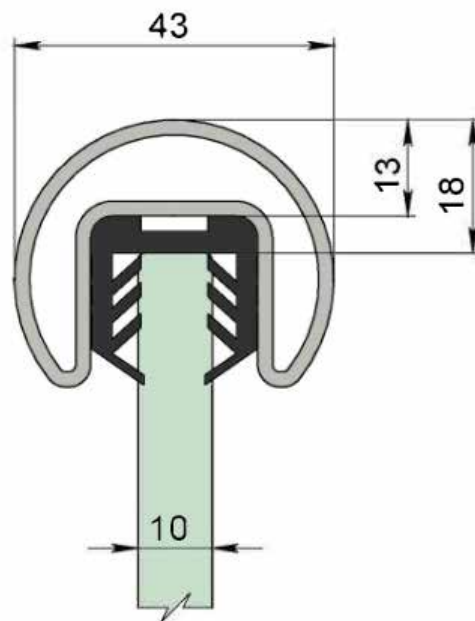


ТАБЛИЦА ПОРУЧНЕЙ ДЛЯ ЦЕЛЬНОСТЕКЛЯННЫХ ОГРАЖДЕНИЙ

Название		ПП-0585	ПП-0696	ПП-0697	ПП-2521	ПП-0600
Толщина стекла	мм	10 – 20			12	10 – 20
Уплотнитель для стекла 10 мм УП-0381	мм	10			-	10
Уплотнитель для стекла 12 мм УП-0325	мм	12			12	12
Уплотнитель для стекла 15 мм УП-0351	мм	16			-	16
Уплотнитель для стекла 20 мм УП-0382	мм	20			-	20
Применение		внутреннее/уличное				
Температура эксплуатации	°С	-50... +65				
Длина профиля	мм	6000				
Высота профиля	мм	36	40	40	21	25,2
Ширина профиля	мм	43	32	18,2	25	26,4
<b>Материал и варианты покрытия</b>						
Алюминий	без покрытия / анодирование / порошковое	+	+	+	-	-
Нержав. сталь	полировка/шлифовка	+	+	+	+	+

➤ Поручень для цельностеклянных ограждений ПП-0585

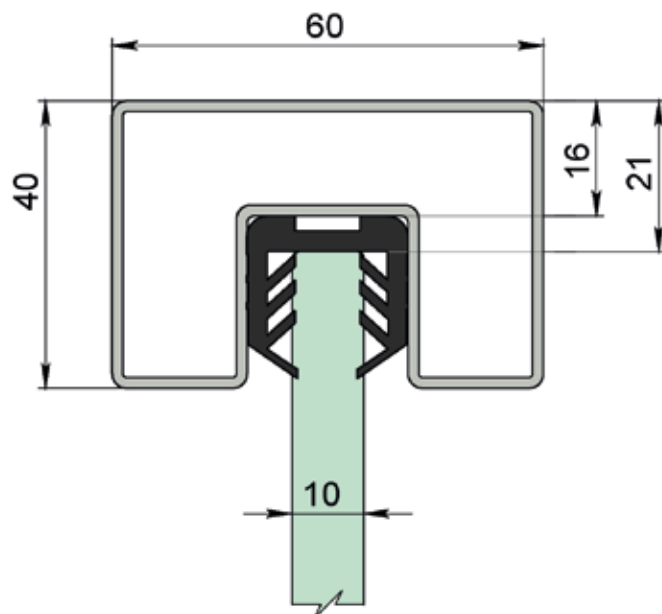
Поручни ПП-0585 в виде круглой трубы диаметром 43 мм с пазом под стекло 10-20 мм, толщина стенки 1.2 мм, длина 6000 мм. Используются для перильных ограждений.



Материал: алюминий/нержавеющая сталь

➤ **Поручень для цельностеклянных ограждений ПП-0696**

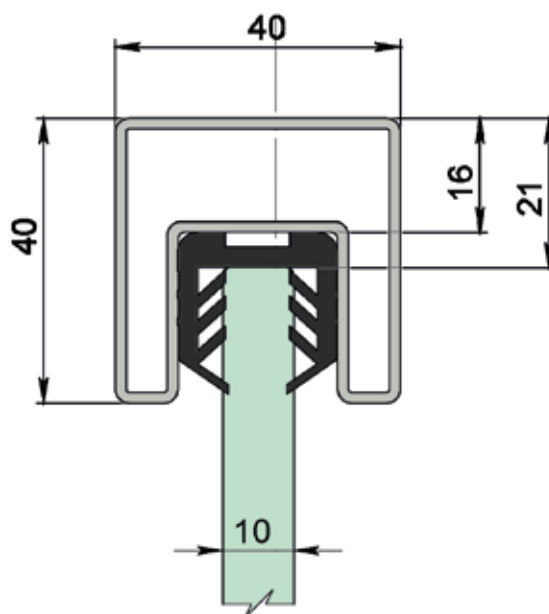
Поручни ПП-0696 в виде прямоугольной трубы 60 мм на 40 мм с пазом под стекло 10-20 мм, толщина стенки 1.5 мм, длина 6000 мм. Используются для перильных ограждений.



**Материал: алюминий/нержавеющая сталь**

➤ **Поручень для цельностеклянных ограждений ПП-0697**

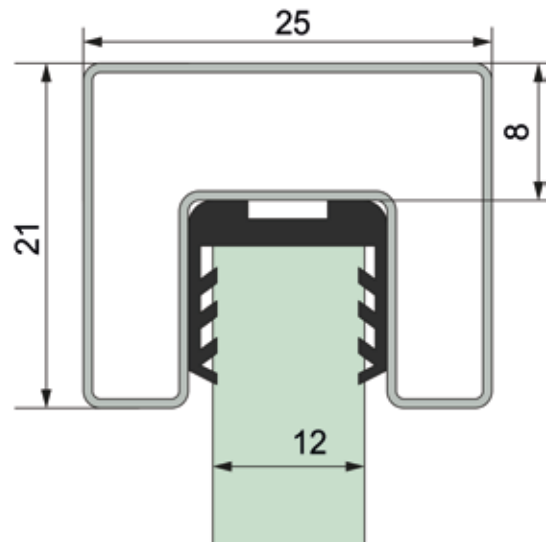
Поручни ПП-0697 в виде квадратной трубы 40 мм на 40 мм с пазом под стекло 10-20 мм, толщина стенки 1.5 мм, длина 6000 мм. Используются для перильных ограждений.



**Материал: алюминий/нержавеющая сталь**

## ➤ Поручень для цельностеклянных ограждений ПП-2521

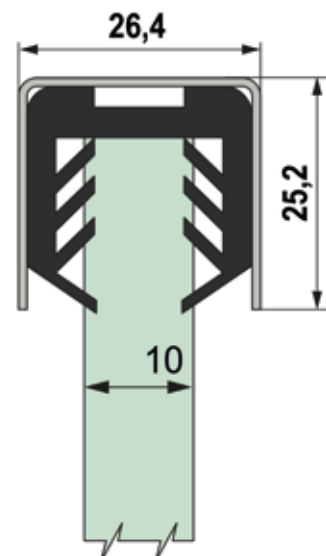
Поручни ПП-2521 в виде прямоугольной трубы 25 мм на 21 мм с пазом под стекло 12 мм, длина 6000 мм. Выполнены из нержавеющей стали. Используются для перильных ограждений.



Материал: нержавеющая сталь

## ➤ Поручень для цельностеклянных ограждений ПП-0600

Поручни ПП-0600 в виде прямоугольной накладки 26,4 мм на 25,2 мм, подходят под стекло 10-20 мм, длина 6000 мм. Выполнены из нержавеющей стали. Используются для перильных ограждений.



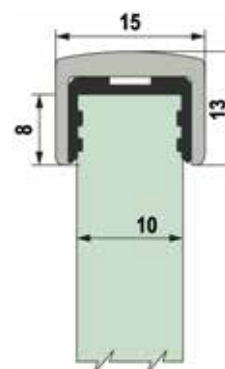
Материал: нержавеющая сталь

## ПОРУЧНИ ДЛЯ ЦЕЛЬНОСТЕКЛЯННЫХ ОГРАЖДЕНИЙ

Название		ПП-0698	ПП-0699	ПП-0700	ПП-0701
Толщина стекла	мм	10	12	16	20
Уплотнитель для стекла 10 мм	мм	10	-	-	-
Уплотнитель для стекла 12 мм	мм	-	12	-	-
Уплотнитель для стекла 16 мм	мм	-	-	16	-
Уплотнитель для стекла 20 мм	мм	-	-	-	20
Применение		внутреннее/уличное			
Температура эксплуатации	°С	-50... +65			
Длина профиля	мм	6000			
Высота профиля	мм	13	13	13	13
Ширина профиля	мм	15	17	21	25
Варианты покрытия		без покрытия / анодирование / порошковое			

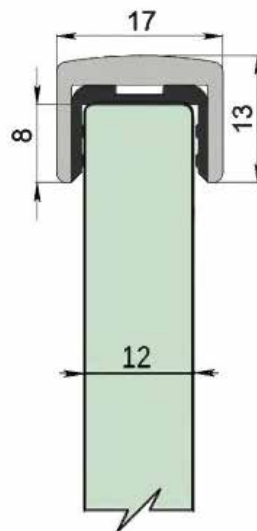
### ➤ Поручень для цельностеклянных ограждений ПП-0698

Поручни ПП-0698 созданы в виде П профиля с пазом для стекла 10 мм, толщина стенки 1.5 мм, длина 6000 мм. Используются для перильных ограждений.



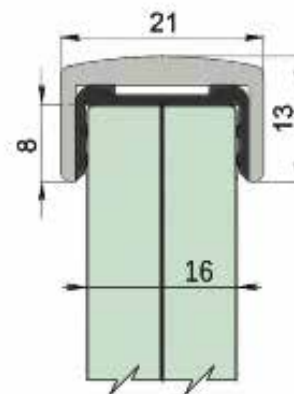
## ➤ Поручень для цельностеклянных ограждений ПП-0699

Поручни ПП-0699 созданы в виде П профиля с пазом для стекла 12 мм, толщина стенки 1.5 мм, длина 6000 мм. Используются для перильных ограждений.



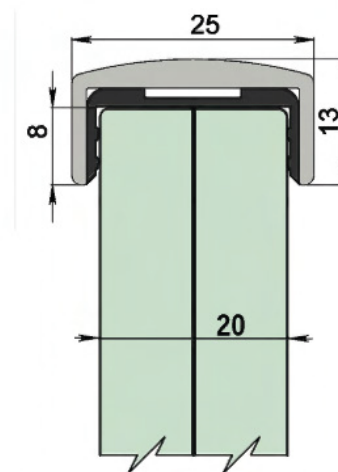
## ➤ Поручень для цельностеклянных ограждений ПП-0700

Поручни ПП-0700 созданы в виде П профиля с пазом для стекла 16 мм, толщина стенки 1.5 мм, длина 6000 мм. Используются для перильных ограждений.



## ➤ Поручень для цельностеклянных ограждений ПП-0701

Поручни ПП-0701 созданы в виде П профиля с пазом для стекла 20 мм, толщина стенки 1.5 мм, длина 6000 мм. Используются для перильных ограждений.





**+7 (495) 885 - 71 - 73**

**+7 (861) 298-47-24**

**[info@dfg-shop.ru](mailto:info@dfg-shop.ru)**  
**[www.dfg-shop.ru](http://www.dfg-shop.ru)**

**Россия, г. Москва - г. Мытищи, Фуражный проезд, д. 4,  
Краснодар, ул. Дежнева, 44/1**